

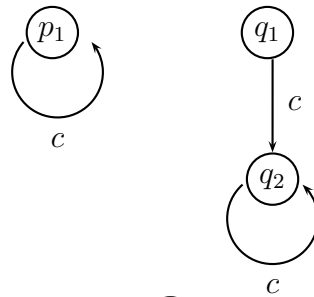
3. Übung zum Modul Kommunizierende und mobile Systeme

Aufgabe 1 (Starke Bisimulation):

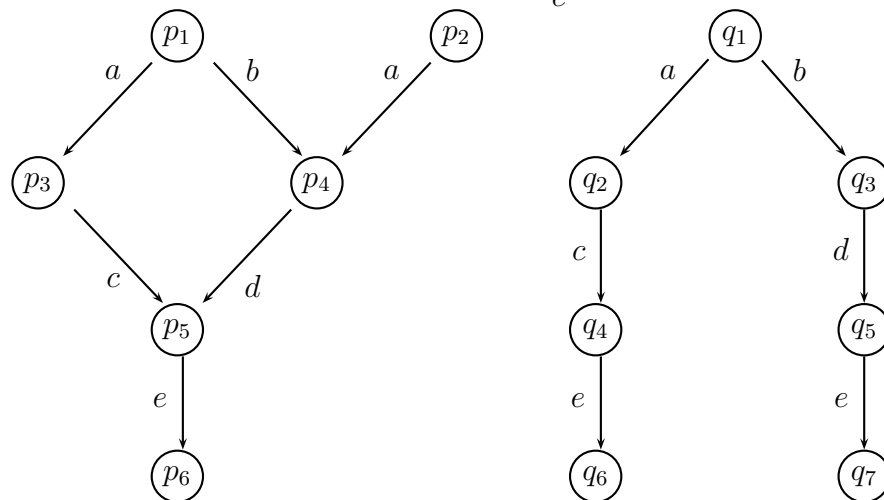
6 Punkte

Zeigen Sie für die angegebenen Transitionssysteme, dass jeweils p_1 und q_1 biähnlich sind. Beweisen Sie in Aufgabenteil a) und b) explizit, dass es sich bei der Relation um eine Bisimulation handelt.

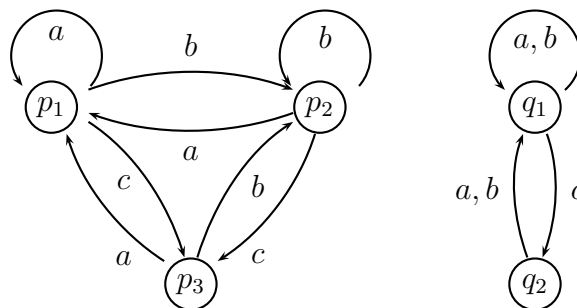
(a)



(b)



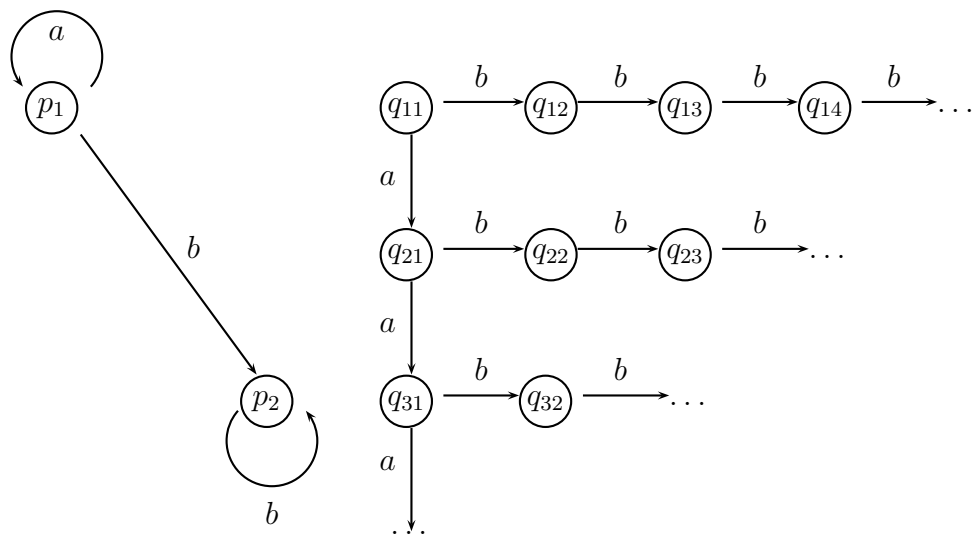
(c)



Aufgabe 2 (Unendliche Transitionssysteme):

4 Punkte

Sind p_1 und q_{11} in folgendem Transitionssystem stark biähnlich? Beweisen Sie Ihre Aussage.



Aufgabe 3 (Ordnungsrelationen):

4 Punkte

Beweisen Sie: Die Präfixrelation \leq ist eine Ordnungsrelation.